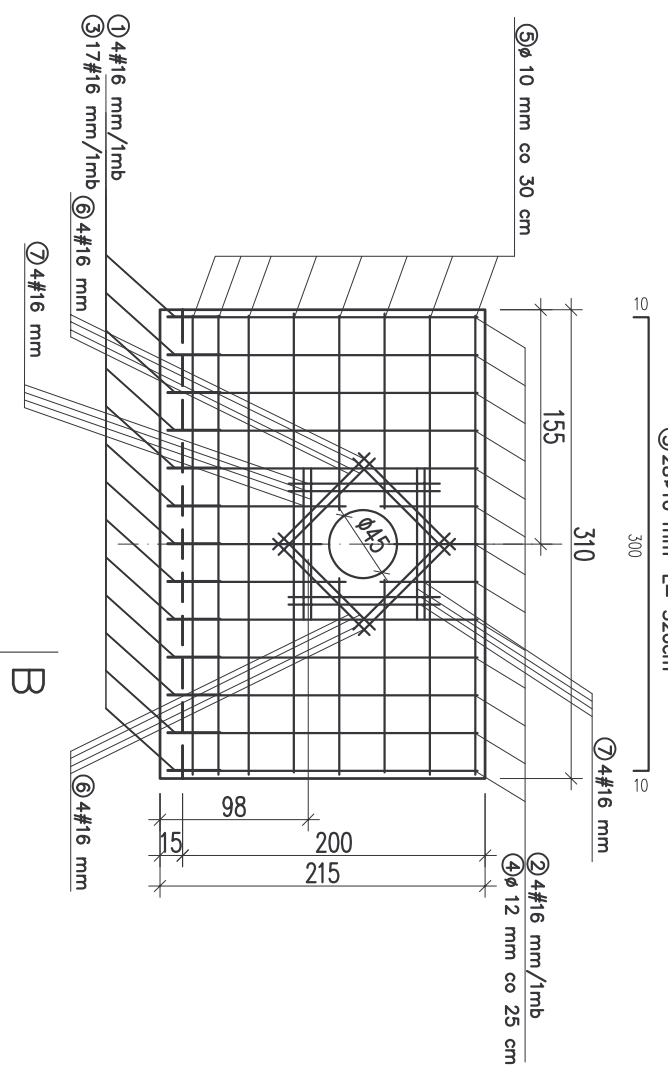
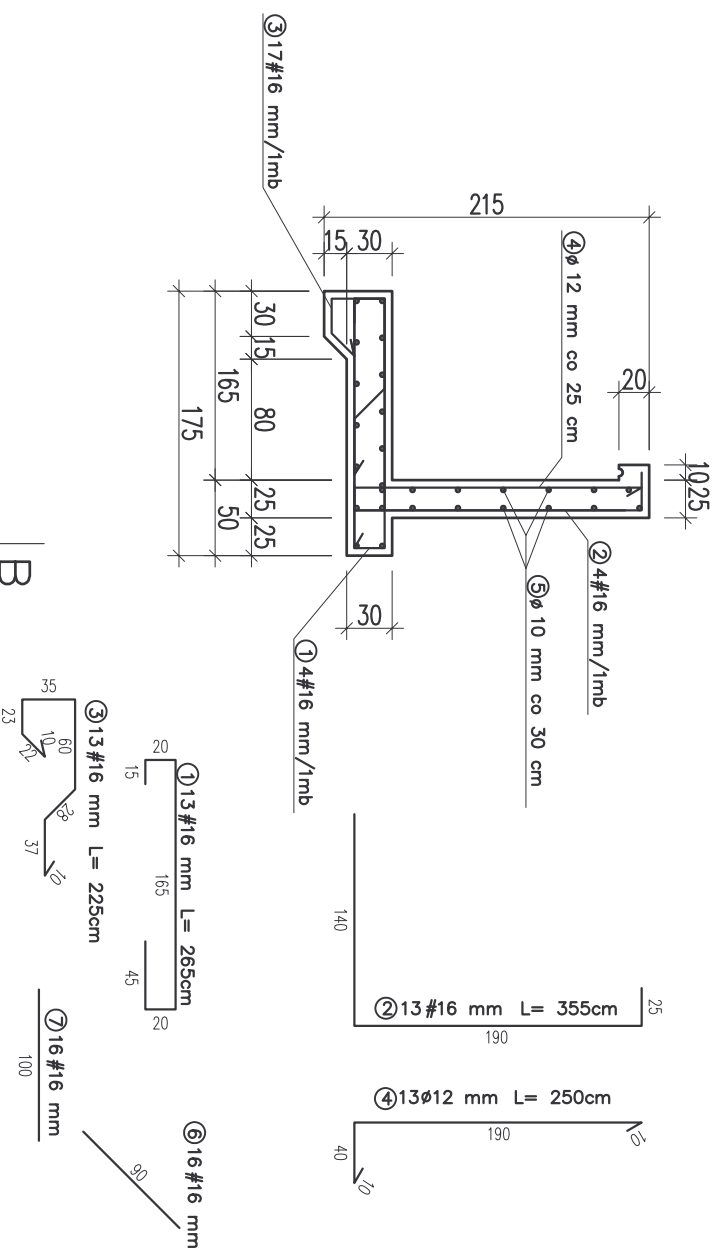
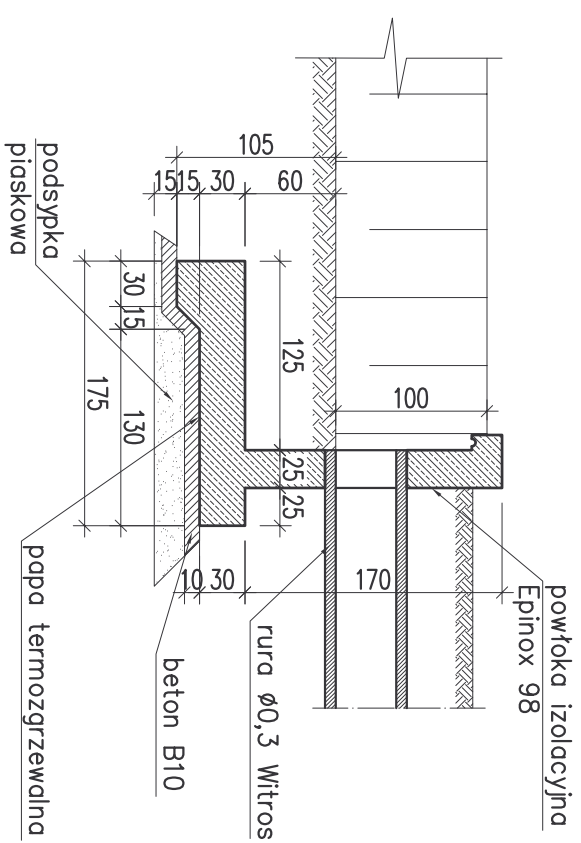


B-B

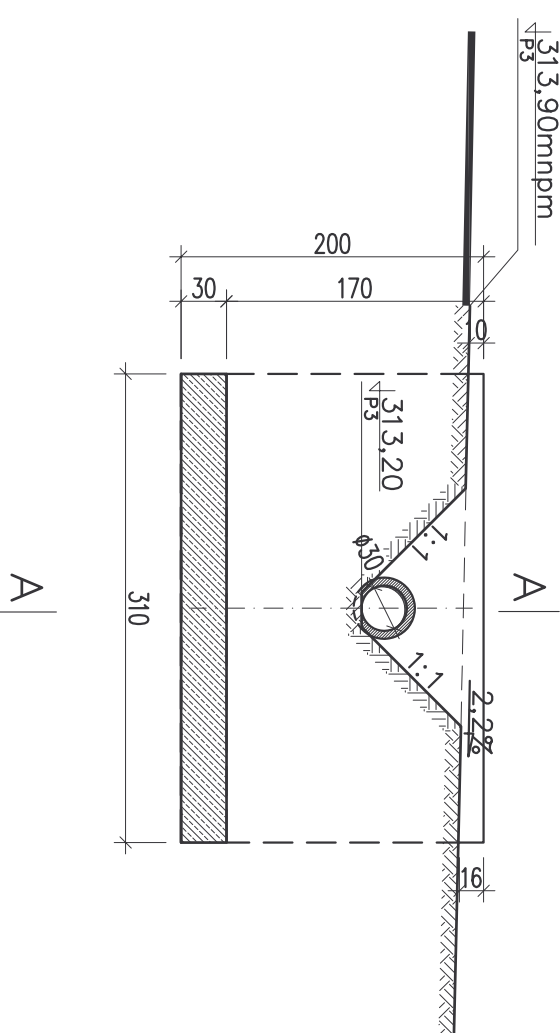


A-A



ŚCIANKA CZOŁOWA SC-1

WYK. x2



WYKAZ STALI ZBROJENIOWEJ

| NR | Średnica [mm] | Długość [cm] | Ilość [szt.] | DŁUGOŚĆ CAŁKOWITA [m] | | |
|-------------------------|------------------|-----------------|-----------------|-----------------------|-------|-----------|
| | | | | St05 | Ø12 | RB400 #16 |
| 1 | 16 | 265 | 13 | | | 34.45 |
| 2 | 16 | 355 | 13 | | | 46.15 |
| 3 | 16 | 225 | 13 | | | 29.25 |
| 4 | 12 | 250 | 13 | | 32.50 | |
| 5 | 10 | 320 | 28 | 89.60 | | |
| 6 | 16 | 90 | 16 | | | 14.40 |
| 7 | 16 | 100 | 16 | | | 16.00 |
| DŁUGOŚĆ OGÓLNEJ [m] | | | | 89.60 | 32.50 | 140.25 |
| MASA JEDNOSTKOWA [kg/m] | | | | 0.617 | 0.888 | 1.578 |
| MASA OGÓLNEJ [kg] | | | | 55.28 | 28.86 | 221.35 |
| MASA RAZEM [kg] | | | | 1 szt. | 84.15 | 221.35 |
| MASA RAZEM [kg] | | | | 2 szt. | 168.3 | 442.7 |

BETON KONSTRUKCYJNY B25; W4; F150
STAL ZBROJENIOWA RB400, St05

Nazwa i adres obiektu

Budowa sieci kanalizacji sanitarnej w sołectwach
Siemonia, Twardowice, Sączów – etap I^o

Inwestor:

Gmina Bobrowniki

Treść rysunku

PROJEKT BUDOWLANO-WYKONAWCZY
Branża drogowa

ŚCIANKA CZOŁOWA SC-2
POMPOWNA ŚCIEKÓW P3



energojtechnika
projekt

sp. z o.o.

GRUPA POLIMEX-MOSTOTAL

Projektował

mgr inż. Barbara Porembska
upr. bud. nr 82/02

Data

11.2007

Podpis

Wykonał

Ewelina Jopek
asystent projektanta

Data

11.2007

Podpis

Sprawdził

inż. Stanisław Koperwos
upr. bud. nr 223/75

Data

11.2007

Podpis

Podzielnka

Nr arch. rys.

7740.3.305

Arkusz